

湯水がまったく出ない！

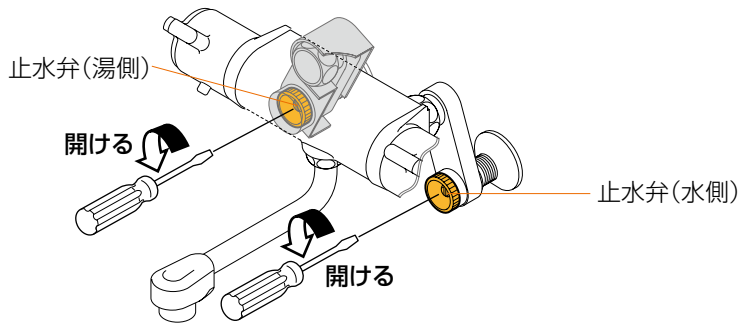


チェック！

湯水の**止水弁が閉ま**っていませんか？

湯水の**止水弁を開**けてください。

- マイナスドライバーで止水弁を開いてください。



使用する
道具・洗剤



マイナスドライバー

※ここで紹介しているメンテナンス方法は代表的な機種です。詳しくは商品の取扱説明書をご覧ください。